

1

2

3

4

5

6

A

B

C

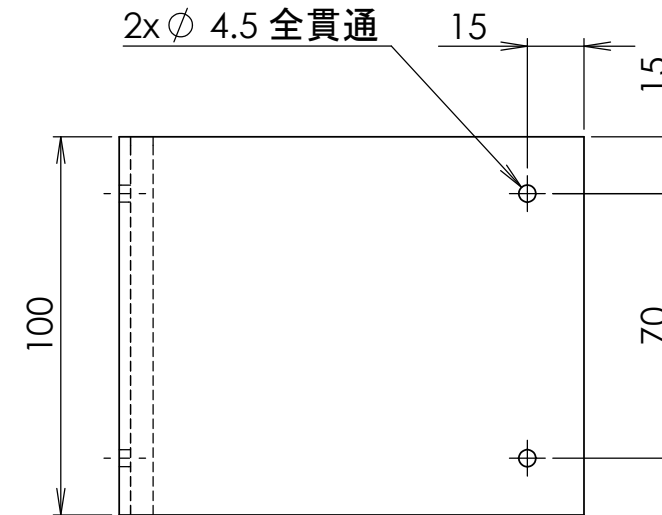
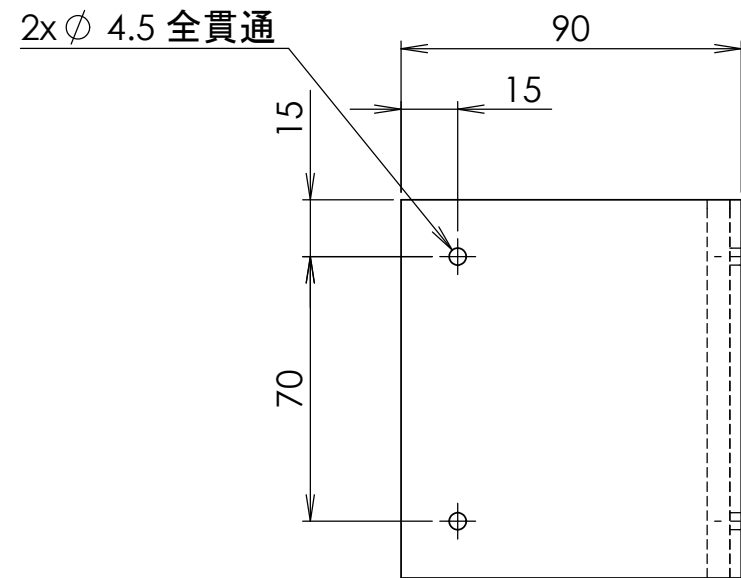
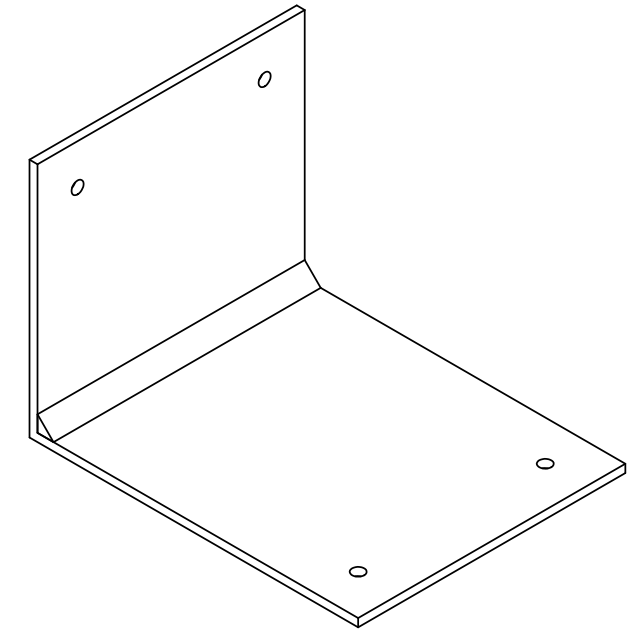
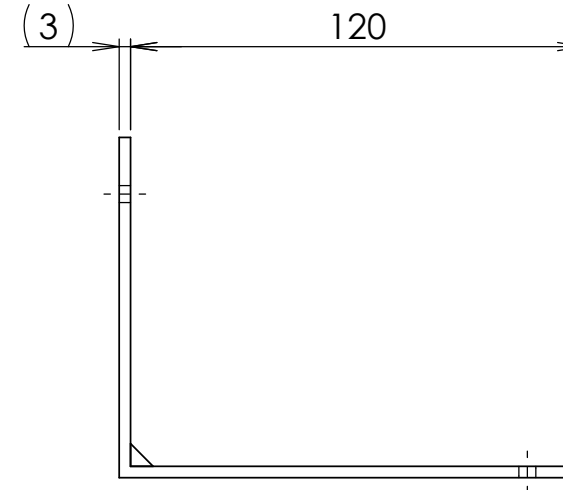
D

A

B

C

D



2. 曲げ後三角棒にて補強、三角棒寸法任意  
 1. 曲げ部内側切込み入り

		DESCRIPTION		
MATERIAL	SURFACE TREATMENT	HEAT TREATMENT	QTY	
ポリカーボネート透明				
SHEET	1:2	DESIGNED	CHECKED	APPROVED
	 3 ANGLE			

1

2

3

4

5

6