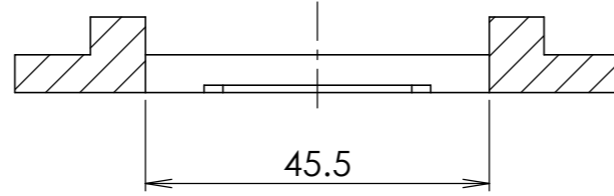
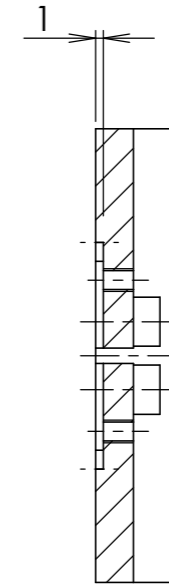
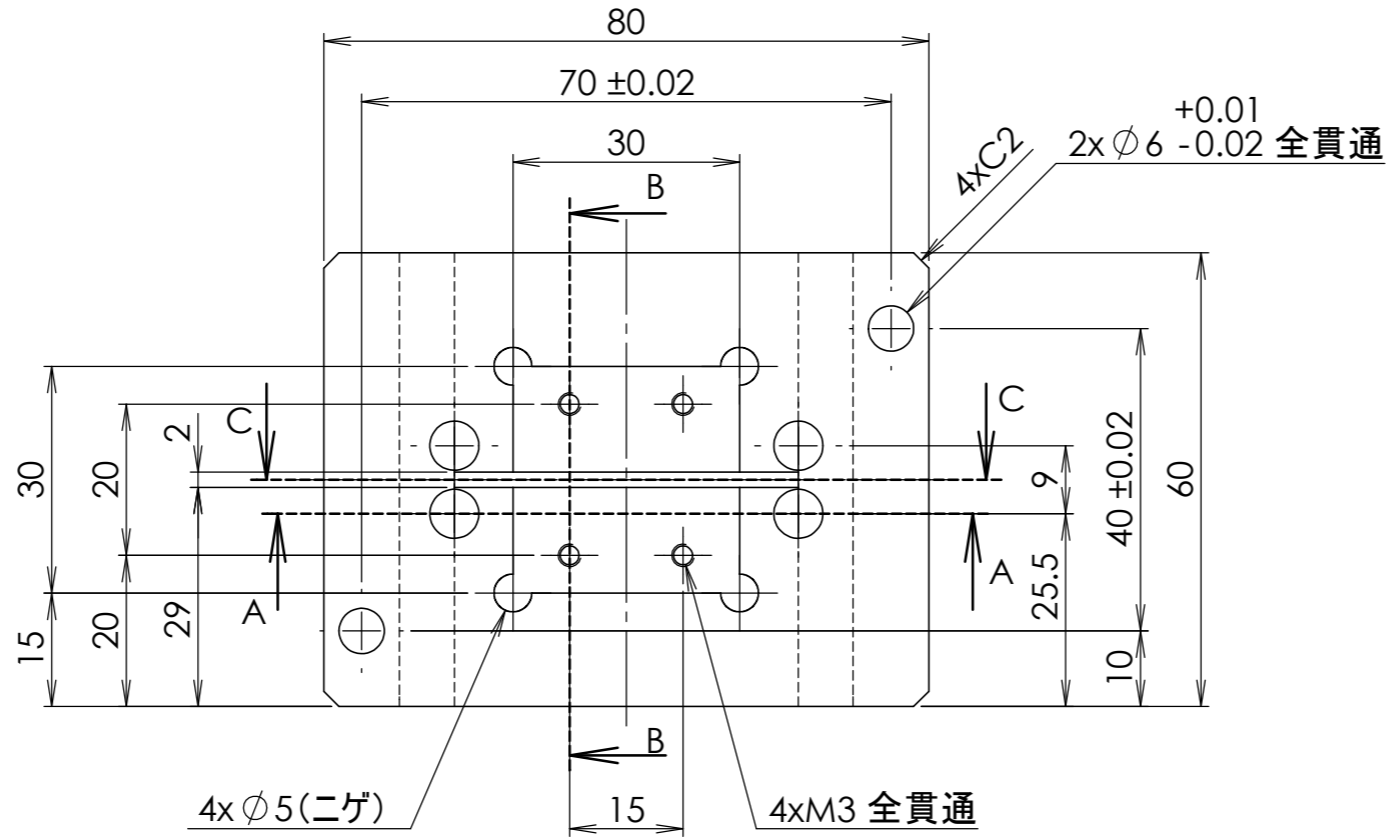


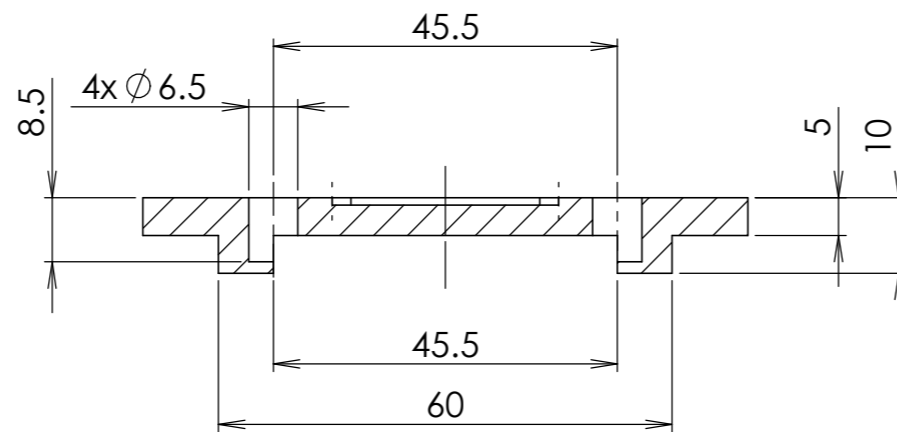
Ra6.3



C-C 断面



B-B 断面



A-A 断面

1. 指示なき寸法公差: JIS中級(m)

		DESCRIPTION		
		カートリッジ		
MATERIAL	SURFACE TREATMENT	HEAT TREATMENT	Q'TY	
SKD-11		全体焼き入れ(ズブ焼き入れ) HRC60		
SHEET	1:1	DESIGNED	CHECKED	APPROVED
	 3 ANGLE			